

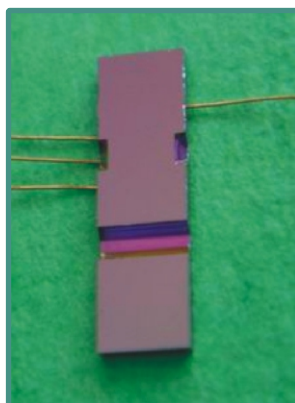
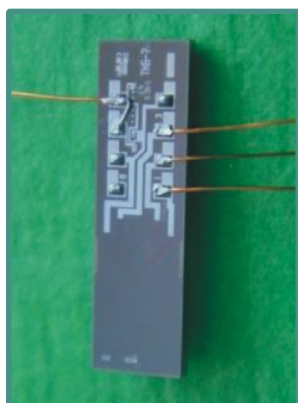
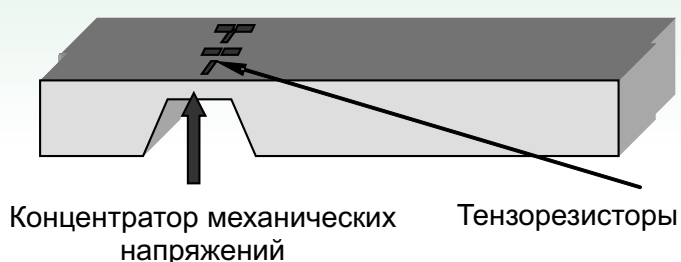
## Тензопреобразователь балочный ТКБ-7

### Применение:

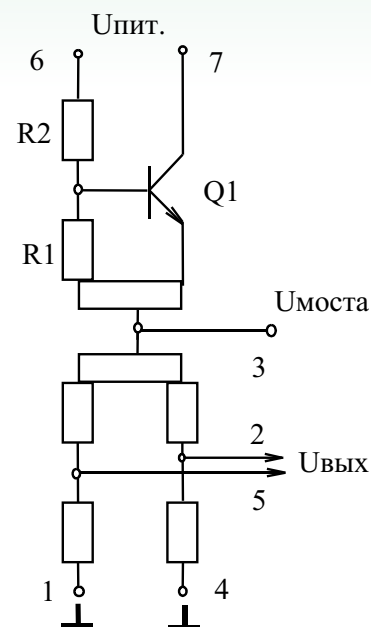
В качестве чувствительного элемента акселерометров, предназначенных для измерения постоянных, переменных (вибрационных) и импульсных (ударных) ускорений.

### Описание:

Преобразователь представляет собой прямоугольную балку из кремния с концентраторами механических напряжений в виде поперечных углублений заданных размеров, на рабочей поверхности которых сформированы тензорезистивная мостовая схема, а вне рабочего участка - схема температурной компенсации чувствительности.



### Электрическая схема



### ТЕХНИЧЕСКИЕ ХАРАКТЕРИСТИКИ:

Номинальная нагрузка, Н	0,2
Предельно допустимая нагрузка, Н	0,6
Напряжение питания, В	9
Номинальный выходной сигнал, мВ	140 ... 200
Начальный разбаланс моста, мВ	< 20
Нелинейность выходного сигнала, %	< 0,2
Диапазон рабочих температур, °С	-40 ... +80
Температурный «уход» чувствительности, %/10°С	< 0,2
Температурная погрешность «нуля», %/10°С	< 0,5
Габариты, мм	8 x 2 x 0,5